

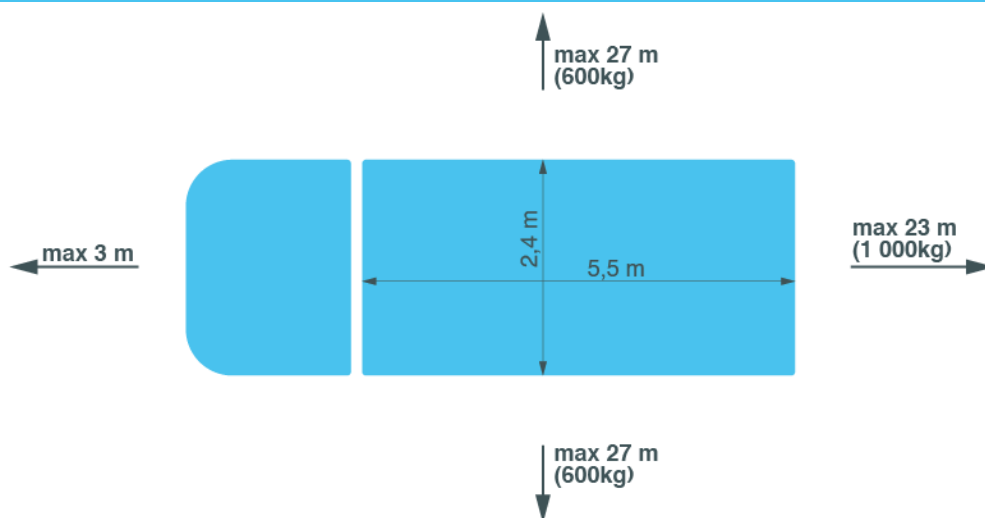
## TECHNICKÝ LIST

### VOZIDLO S HYDRAULICKOU RUKOU

#### TECHNICKÉ PARAMETRY

TOVÁRNÍ ZNAČKA	MAN, TGA 35.400
MAXIMÁLNÍ HMOTNOST NÁKLADU	4500 kg
NÁKLADOVÝ PROSTOR	2,4 x 5,5 m
MAXIMÁLNÍ ROZMĚR NÁKLADU	2,4 x 7,0 m
MAXIMÁLNÍ VÝŠKA NÁKLADU (VČETNĚ PODLOŽENÍ)	2,6 m
MAXIMÁLNÍ VÝŠKA HYDRAULICKÉ RUKY (ZÁLEŽÍ NA TYPU NÁKLADU)	30 m

#### NÁKRES MAXIMÁLNÍHO VYSUNUTÍ RUKY



#### STABILITA VOZIDLA

Při maximální zátěži musí být vysunuty podpěry (4ks) 3 m po obou stranách. Stanoviště vozidla i umístění podpěr musí být v rovině.

#### JINÉ

Objednatel bere zodpovědnost za dostupnost příjezdu a přípravu plochy pro zapatkování. V případě komplikovanějších prostorových podmínek doporučujeme posouzení (ceník viz. tabulka níže) tohoto prostoru či příjezdu řidičem před samotným výjezdem jeřábu.

DOPRAVA	15,-/km
POSOUZENÍ	350,-/hod.

ALUMONT BUILDING a.s.  
U Staré elektrárny 291/11, 710 00 Ostrava  
Tel. 00420 596 546 762 Fax: 00420 596 546 130

**ALUMONT**   
building a.s.

## CENÍK

DOPRAVA (VÝJEZD Z FRÝDKU-MÍSTKU)	50,-/km
PRÁCE	1800,-/h
MIN. DENNÍ SAZBA ZA PRÁCI	7200,-

Dlouhodobější pronájmy či větší zakázky budou po domluvě řešeny individuálně.

## KONTAKTY

EVIDENCE A PRONÁJEM VOZIDLA	Šindlerová Michaela	+420 777 100 393
TECHNICKÉ INFORMACE - ŘIDIČ VOZIDLA	Bielský Marek	+420 777 888 291

## FOTOGRAFIE VOZIDLA

